

學校化學廢物的 隔離、包裝、標識及存放指引

(環境保護署編製)

1. 引言

根據《廢物處置條例》(第 354 章)(下簡稱「該條例」)所實施的《廢物處置(化學廢物)(一般)規例》(下簡稱「該規例」),旨在管制化學廢物的處理、收集、運輸與棄置事宜。

本指引旨在將隔離、包裝、標識及存放學校所產生的化學廢物的標準與主要規定,加以闡釋。在編寫此指引時已顧及這類廢物性質多樣化和產量微少等問題。要了解規定的細節,學校應詳閱該規例。此外,環境保護署(下簡稱「環保署」)出版的小冊《包裝、標識及存放化學廢物的工作守則》亦提供履行該規例的一般守則。該小冊可於環保署網頁下載:http://www.epd.gov.hk/epd/tc_chi/environmentinhk/waste/guide_ref/guide_cwc_sub3.html

2. 化學廢物規例的規定

2.1 化學廢物產生者的登記

根據該規例,學校的實驗室和工場如產生化學廢物,必須向環保署登記為化學廢物產生者,及遵守處理化學廢物的法定規定。凡有意設立實驗室/工場的學校,須先行申請登記,方可設立實驗室/工場。尚未申請登記為化學廢物產生者而設有實驗室/工場的學校,須立即申請登記。

2.2 化學廢物定義

該規例將化學廢物界定為應用於或進行任何工序或活動期間所產生的廢料、廢水或無用的殘餘物質或副產品,而此等物品中,含有該規例附表 1 內開列的任何物質或化學物品¹,而其形態、分量或濃度又足以危害人體健康或污染自然環境。

¹有關列於規例內附表 1 的化學品,請參閱《中學科學實驗室/學校工場化學廢料處理程序》附件 I,此文件上載於 https://cd1.edb.hkedcity.net/cd/science/laboratory/waste/cw_c.htm。

2.3 化學廢物處理及棄置

學校的實驗室及工場須安排將其化學廢物送往持牌的處理設施加以處理或棄置。但若沒有持牌設施可供處理及棄置上述廢物，化學廢物主管²須在環保署的允許下，另行作出妥善處理有關廢物的安排。

實驗室和工場產生的化學廢物只可由持牌化學廢物收集者進行收集和運送到持牌處理設施裏加以棄置。有關持牌化學廢物收集者名單可參閱環保署網頁：<http://epic.epd.gov.hk/EPICDI/chemicalwaste/download/?lang=zh>。

當局會利用「運載記錄」制度來監察化學廢物的運送過程。當持牌化學廢物收集者收集化學廢物時，學校須聯同收集者一起填備運載記錄表格。化學廢物主管須確保表格上的所有資料準確。在收集完成後，該學校須按法例保留各廢物運載記錄的副本十二個月，並須在被要求時將副本交環保署人員檢視。

2.4 棄置列於規例內附表 1 甲類化學廢物

在特殊情況下，如學校須棄置列於該規例附表 1 甲類的任何物品³（例如：含有石棉的防火物品如滅火氈、含有石棉的實驗室用具、第六類危險物品如鉀金屬和鈉金屬、第九類危險物品如白磷或黃磷），必須填寫 EPD 132 表格（表格可於環保署網頁下載：https://www.epd.gov.hk/epd/english/application_for_licences/apply_froms/forms.html）通知環保署。該表格須於預算棄置日期前至少十個工作日送抵環保署。在表格上 B 部所列載的聯絡人應由擁有化學學位的學位教師出任。

環保署在接獲通知後，會使用 EPD 131 表格發出棄置該類物質的指示。該指示列明棄置該等廢物的適當處理設施，每一個指示的有效期通常為一個月，如以書面向環保署提出延期的要求，則可將有效期延長多一個月一次。此外，該指示亦列明處理該類物質及運送安排的其他規定，和應採取的特殊防範措施。當學校獲得環保署發出的上述指示（EPD 131 表格），其中列明化學廢物處理中心的承辦商乃獲授權的廢物處理設施時，化學廢物處理中心的承辦商便會收集有關的甲類化學廢物。

由於在處理危險性特高的甲類化學廢物時須倍加小心，而處理設施亦須事先作出安排，以便接收及處置此等廢物，故上述的手續是有需要的。另外，由學校

² 每間學校須委任化學廢物主管一位，負責指導及統籌化學廢物處理事宜。該主管最好是化學科教師或經驗豐富的化學實驗室技術員。

³ 有關列於規例內附表 1 的化學品，請參閱《中學科學實驗室／學校工場化學廢料處理程序》附件 I，此文件上載於 https://cd1.edb.hkedcity.net/cd/science/laboratory/waste/cw_c.htm。

翻新或建築工程而來的石棉廢物亦應當作甲類化學廢物處理。

2.5 化學廢物的包裝、標識及存放

該規例規定化學廢物要先在產生者樓宇內妥善包裝、標識及臨時存放，然後交付收集者以便在原址以外地點處置。有關的一般規定，見載於《包裝、標識及存放化學廢物的工作守則》內。

3. 學校實驗室及工場的化學廢物存放規定

3.1 實驗室及工場的化學廢物分類

學校實驗室及工場所產生的化學廢物一般分量不多和濃度較稀。但有幾類常見而又被列作化學廢物類別的廢物卻特別危險和有害。它們包括：

- (a) 酸、鹼及腐蝕性化合物（根據規例附表 1 的定義）；
- (b) 經耗用的有機溶劑；以及
- (c) 其他合乎規例定義為「化學廢物」的無用化學品。

凡產生上述廢物類別的實驗室或工場，須遵守該規例有關包裝、標識及存放的規定，以及聯絡持牌收集者收集和棄置該廢物。

3.2 將化學廢物隔離存放

鑑於學校實驗室或工場所產生的化學廢物性質多樣化，實驗室人員應依照下列分類將廢物隔離：

- A：酸及與酸類相容的廢物；
- B：鹼及與鹼類相容的廢物；
- O：有機溶劑；及
- S：需特別處理的廢物，包括氨、過氧化氫及次氯酸鹽溶液。這類特別的化學廢物必須隔離貯存和個別包裝及標識。

至於兼含其他極具活性物質或化學品（包括強氧化劑及還原劑）的化學廢物，則應先行予以穩定，然後方可裝載於相容廢物類別的同一容器內。

棄置如上 3.1(c)所述的其他無用化學品須遵守包裝、標識及存放化學廢物規例的規定。一般來說，該等化學品須隔離存放、個別包裝及標識。

(注意：如要隔離由化學廢物處理中心的承辦商所收集的化學廢物，請同時參考《中學科學實驗室／學校工場化學廢料處理程序》第4段及第5段，此文件上載於 https://cd1.edb.hkedcity.net/cd/science/laboratory/waste/cw_c.htm。)

3.3 包裝

(a) 容器標準

化學廢物應裝載在設計及構造適當的容器內，以免在正常的處理、貯存和運輸期間，出現洩漏、濺瀉或外溢情況。

(b) 容器數目和容量

實驗室人員和工場人員應確保其化學廢物容器的數目和容量，足以裝載校內產生的所有化學廢物，直至持牌廢物收集者前來收集。

(c) 容器密封妥當及表面潔淨

所有化學廢物容器都應妥善地蓋好或密封，及正確地放置。容器表面不應黏附任何化學廢物。

(d) 容器應完好無損

容器須完好無損，沒有腐蝕、染污、損毀或其他有損其效能的毛病。在使用任何容器前，實驗室人員和工場人員須檢查容器及確保其狀況完好無損。

(e) 不同類別的廢物應裝載在不同的容器內

實驗室人員和工場人員應使用不同的容器裝載不同類別的廢物。無機廢物與有機廢物應予隔離，而酸或鹼類廢物亦須用不同容器裝載。

(f) 切勿混合不相容的廢物

實驗室人員和工場人員不應容許或將不相容類別的廢物在同一容器內混合。

不相容的化學廢物如相互接觸時，一般會：

- 發生強烈反應；
- 釋出大量熱能；
- 釋出有毒或有害氣體；
- 產生易燃產品；或
- 產生有毒產品。

若要獲取更多資料，請參閱《包裝、標識及存放化學廢物的工作守則》內附錄丙所載的「危險廢物相容性質列表」。(請參閱環保署網頁：http://www.epd.gov.hk/epd/tc_chi/environmentinhk/waste/guide_ref/guide_cw_c_sub3.html)

(g) 裝載容器時須留足夠空隙

將液體化學廢物注入容器時，應預留足夠的空隙，以確保容器內的液體廢物在正常的處理、存放及運輸時，不會因溫度或其他物理狀況轉變而膨脹，而令容器洩漏或永久變形。一般而言，10 厘米高的空間應已足夠。

(h) 容器材料須能抵禦其盛載物

製造容器及其封蓋的材料應不受所載化學廢物所影響。該材料不應與盛載物發生反應，以免產生有危險性的產品而導致危險後果。

在必要時，容器及其封蓋可加上內襯墊或塗層加以保護，以確保與所載的化學廢物相容。(例如鋼容器須用塑膠內襯墊保護，才可裝載酸類廢物。)

(注意：若要存放的化學廢物是由化學廢物處理中心的承辦商所收集，則承辦商會為學校實驗室提供適當容器。有關承辦商所提供的容器的規格見《中學科學實驗室／學校工場化學廢料處理程序》第 4 段，此文件上載於 https://cd1.edb.hkedcity.net/cd/science/laboratory/waste/cw_c.htm。)

3.4 標識

(a) 所有化學廢物的容器都須貼上如規例所指定格式的適當中英文標籤。

(b) 標籤上須提供下列資料：

- 英文“CHEMICAL WASTE”及中文「化學廢物」字樣；
- 廢物產生者的姓名、地址及聯絡電話；
- 化學品學名或普通名稱，或廢物類別及廢物代號（參閱環保署發出的《化學廢物產生者登記指引》（https://www.epd.gov.hk/epd/tc_chi/environmentinhk/waste/guide_ref/guide_cwc_sub2.html））；
- 適當的危險警告符號；
- 與該化學廢物直接接觸或非直接接觸時所引起的危險；以及
- 應採取的安全措施。

容量不超過 50 公升容器的標籤的尺寸不應少於 90 mm x 100 mm。法例所規定的標籤式樣見附件 I。

- (c) 化學廢物主管應確保標籤上的資料準確和足夠，以便能妥善及安全地處理、存放及運輸該化學廢物。
- (d) 標籤須穩妥地貼附在容器的適當位置，使標籤上的資料清晰易讀、保持清潔及不被遮蓋。

3.5 廢物的存放

- (a) 化學廢物可存放於貯存櫃內，而貯存櫃應盡可能放在實驗室或貯物室，存放地點應上鎖或禁止閒雜人等進入。貯存櫃的底部須設有防漏裙腳或儲漏盤，以便一旦出現溢瀉或洩漏事故時，能盛載櫃內最大容器所載的容量或櫃內總存量的兩成，以較大者為準。
- (b) 用以建造防漏裙腳或儲漏盤的材料，須能抵受容器內化學廢料的化學作用。附件 IV 圖 B 及圖 C 分別展示供有機廢料容器使用的不銹鋼儲漏盤，以及供無機廢料（包括強酸及強鹼類）容器使用的耐用塑膠儲漏盤的式樣。
- (c) 不相容化學廢料在互相接觸時可能導致危險後果。它們應分開存放，或存放在櫃內以不滲透間隔分開的不同部分。
- (d) 貯存櫃應設有氣孔以提供足夠通風，防止有危險或有毒氣體積聚其內。附件 IV 圖 A、圖 D 和圖 E 展示此類貯存櫃的式樣及說明化學廢物如何存放在櫃內。

- (e) 貯存櫃應只用作貯存化學廢物。
- (f) 在存放廢物的地方的入口或開啟處須展示「警告牌」，「警告牌」的式樣見附件 IV 圖 A。

4. 收集服務

為協助學校實驗室及工場遵守包裝和存放化學廢物方面的規定，環保署已經與處理中心的承辦商就存放及收集化學廢物一事作出下列安排：

- (a) 若化學廢物是由化學廢物處理中心的承辦商（下稱承辦商）負責收集，則承辦商會向學校實驗室和工場提供附有標籤的適當容器。
- (b) 學校可以安排承辦商每年一次收集積存的化學廢物，或視乎需要在容器滿載時作出安排。學校必須在容器將近滿載前不少於兩個工作日聯絡承辦商。遇有小量化學廢物須立即棄置，可安排承辦商特別收集處理。
- (c) 一般而言，學校可與承辦商約定化學廢物收集的日期。廢物產生者若有極大量的化學廢物或會經常產生廢物，則可與承辦商另議。
- (d) 學校必須使用一式三份的運載記錄作為收集服務的憑據。學校須提供所有關於付運化學廢物的資料，供承辦商製備運載記錄。承辦商在收集化學廢物時，會出示根據學校所提供的資料所填妥的運載記錄。學校須確保廢物的分類、描述、分量及標籤正確無訛，然後在運載記錄上簽認。其中兩份記錄須交給承辦商，另一份則由學校保留。按法例規定，學校須就每次廢物收集保留已填妥的廢物運載記錄的副本十二個月，並在有需要時將副本交環保署人員檢視。

5. 安全措施

學校實驗室及工場須作出各種必要的安排，並提供充足的監管，以避免在處理化學廢物時發生危險或造成損傷。

5.1 一般規定

- (a) 負責處理化學廢物的實驗室人員和工場人員須能勝任和曾受適當的訓練。
- (b) 經常視察存放地方及通道，以確保存放地方全無阻塞及乾爽清潔。

- (c) 容器在使用前須檢查有無破裂或洩漏，其後亦應定期檢查。
- (d) 不相容的廢物須分別存放。
- (e) 須持有一份列明存放化學廢物種類及數量的記錄，並須經常將資料更新。
- (f) 存放化學廢物的地點或貯存櫃附近不准飲食或吸煙。寫有「不准飲食、不准吸煙」的警告標貼應張貼在貯存櫃的門上或存放貯存櫃的地點。
- (g) 禁止閒雜人等接近貯存櫃。

5.2 安全訓練及裝備

學校須向負責處理化學廢物的實驗室人員或其他負責人士提供足夠的安全資料和裝備。

- (a) 向這些人士提供化學品的「安全資料表」(SDS)。
- (b) 確保這些人士明白與校內產生化學廢物有關的危險標記及安全預防措施。
- (c) 供應必須的安全裝備並確保這些人士在處理化學廢物時使用這些裝備。此等安全裝備須保持完好無損及經常清洗。存放化學廢物地點附近須存有足夠的急救裝備。[附件 II](#) 列出主要的安全裝備項目。
- (d) 推薦實驗室人員和負責處理化學廢物的人士參加由職業安全健康局舉辦的「化學品安全處理」課程。

5.3 緊急程序

學校須製備書面的應急程序，以供一旦在處理及存放化學廢物發生溢瀉、洩漏及其他意外時，有所依據。[附件 III](#) 提供處理化學廢物溢瀉和洩漏的一般指引。實驗室／工場主管須確保實驗室及工場使用者（包括職員及學生）獲得足夠的指示，並在緊急情況下能實施這些程序。該主管亦須為應付此等緊急程序，提供足夠及合適的裝備（見[附件 II](#)）。

化學廢物容器上的標籤式樣

CHEMICAL WASTE 化學廢物	
	Chemical name/Common name 化學名稱或普通名稱
	Waste type and Code 廢物種類及代號
	Particular Risks 危險情況
Name, Address and Telephone No. of Waste producer 廢物產生者姓名、地址及電話	Safety Precautions 安全措施

學校處理化學廢物所須的安全裝備

I · 個人的安全及保護裝備

安全眼鏡或眼罩
抵抗化學品的手套或長手套
橡膠或塑膠靴
保護衣物或工作服
適當的呼吸器或防毒面罩
洗眼用的瓶或設備
連頭罩的護目鏡
急救箱

II · 處理緊急事件及洩漏的裝備

滅火筒
垃圾桶及刷子
乾軟沙
地拖及水桶
紙巾及毛巾
膠袋、空的容器或桶
吸附劑（例如蛭石、木糠等）
鏟
鑷子
人手操作的泵
適合的抽取樣本設備

處理化學廢物溢瀉／洩漏的一般指引

1. 指示學生及未經訓練人士與發生事故的範圍保持一段安全距離。
2. 如有需要，開啟窗戶，提供強制性通風及把溢瀉或洩漏所在的房門關上。
3. 若溢瀉／洩漏的廢物屬劇毒、高度揮發性或具危險性，應立即安排緊急疏散及召援。
4. 只准配戴適當保護衣物及裝備且曾受訓練的人員處理及清潔溢瀉／洩漏的化學廢物。
5. (a) 溢瀉／洩漏事故出現在存放液體廢物的地方

溢瀉／洩漏的廢物若出現於密閉的存放範圍內，可用人手操作的泵、鏟等手提器具把廢物放回合適的容器內。小量的溢瀉／洩漏物，可用紙巾、乾軟沙或蛭石等適當的吸附劑加以覆蓋及混合，繼後將混合物作化學廢物處理並轉入適當的容器內，予以棄置。

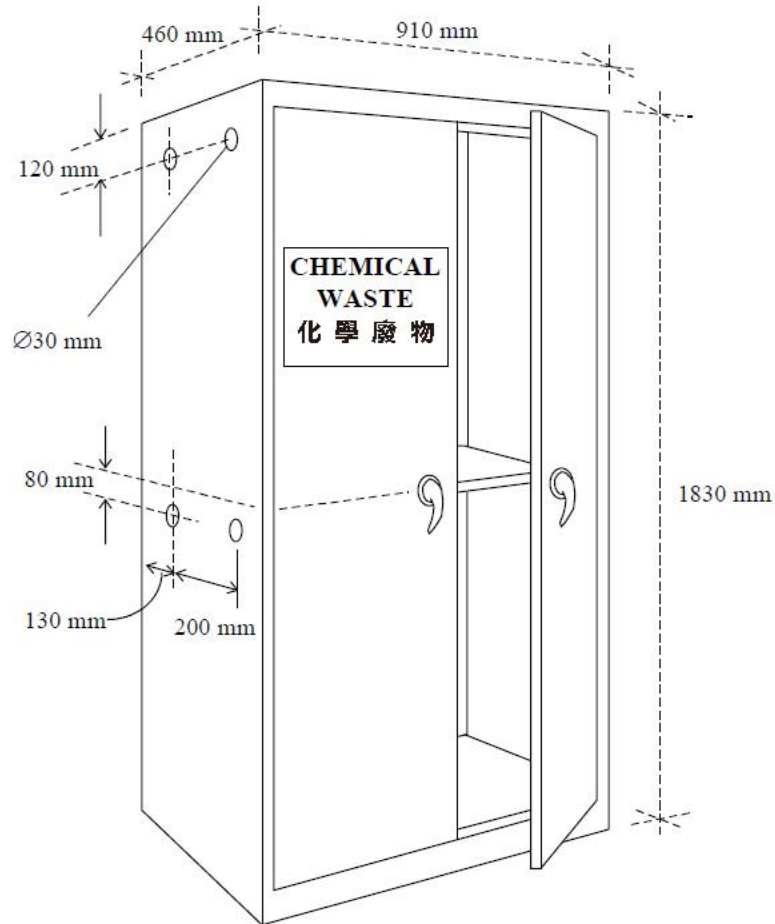
(b) 溢瀉／洩漏事故出現在其他地方

若溢瀉／洩漏事故出現在其他地方，須立即加以堵截及用適當的吸附劑，如紙巾、乾軟沙或蛭石覆蓋之，繼後將混合物作化學廢物處理並轉入容器內，再作適當的棄置。

6. 遭溢瀉／洩漏的化學廢物所染污的地方，應予清洗。若有關的化學廢物屬水性或水溶性有機物，可用清水作溶劑。若為不溶於水的有機化學廢物，可用火水或松節油作溶劑。清理過程中所產生的一切廢物，應作化學廢物處理及棄置。
7. 若有關溢瀉／洩漏事故可能引致地方嚴重污染或影響環境時，應撥電 999 或通知消防處尋求援助。同時亦應立即知會環境保護署（電話：2838 3111），以備在有需要時可獲得化學廢物處理中心緊急應變小組的幫助。

圖 A

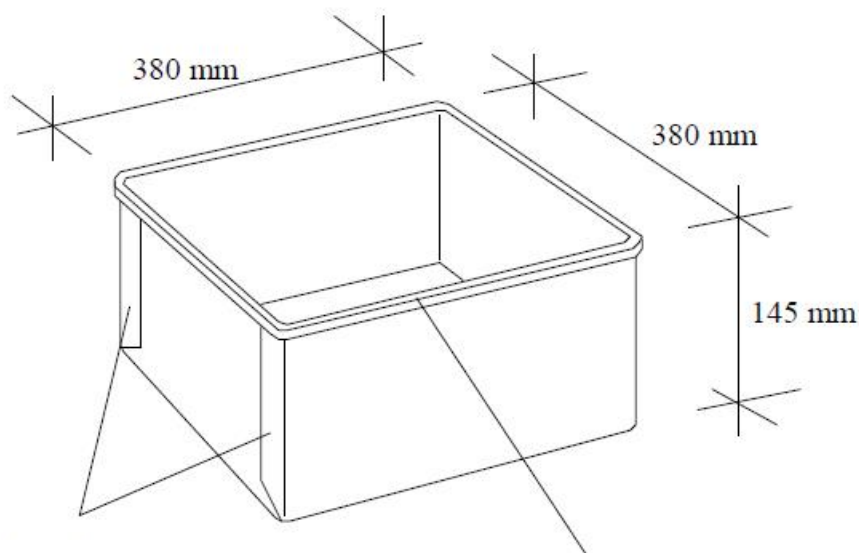
化學廢物貯存櫃式樣



- 外型尺寸 : 910 mm 闊 x 1830 mm 高 x 460 mm 深
- 門及側板 : (最少) 厚1.2 mm鋼板
- 通風孔 : 如圖顯示在每塊側板有四個直徑30 mm的孔
- 標記 : “化學廢物 CHEMICAL WASTE” 應清晰地以紅色粗體文字印刷於白色背景的標籤上，字體高度不得少於60 mm
- 可調校的層板及底板 : (最少) 厚1.2 mm鋼板，在各可調校層板及貯存櫃底板下方沿闊邊焊接兩枚U型肋材以增強承托力，堅固程度足以承受至少70公斤的重量
- 頂板及背板 : 厚0.7 – 0.8 mm 鋼板
- 最後加工 : 塗上“FOSCOTE” 或類似的防鏽物品，然後噴上三層纖維素漆

圖 B

不鏽鋼儲漏盤式樣



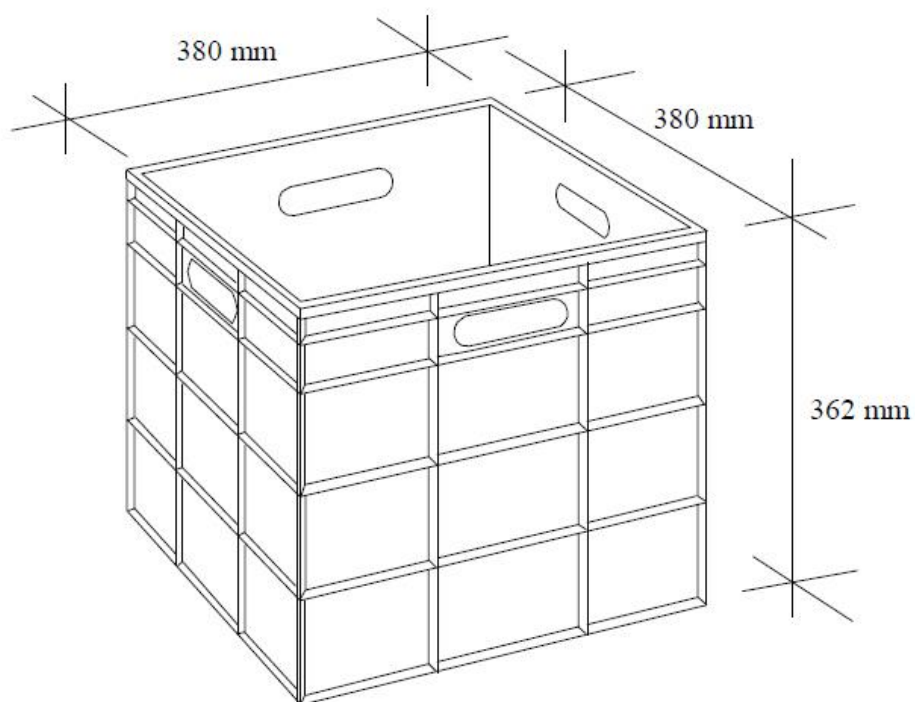
將接口的摺疊部分焊接以防洩漏

圍邊包有不鏽鋼棒

外形尺寸為 380 mm x 380 mm x 145 mm，以 SWG 24（類型：316）不鏽鋼片組成。所有圍邊應包有直徑為 5 mm 的不鏽鋼棒從而加固及避免尖銳邊緣，接口的摺疊部分應加以焊接以確保整個盤子是防漏的。

圖 C

耐用塑膠儲漏盤式樣



總尺寸： 380 mm x 380 mm x 362 mm

圖 D

有機化學廢物的存放

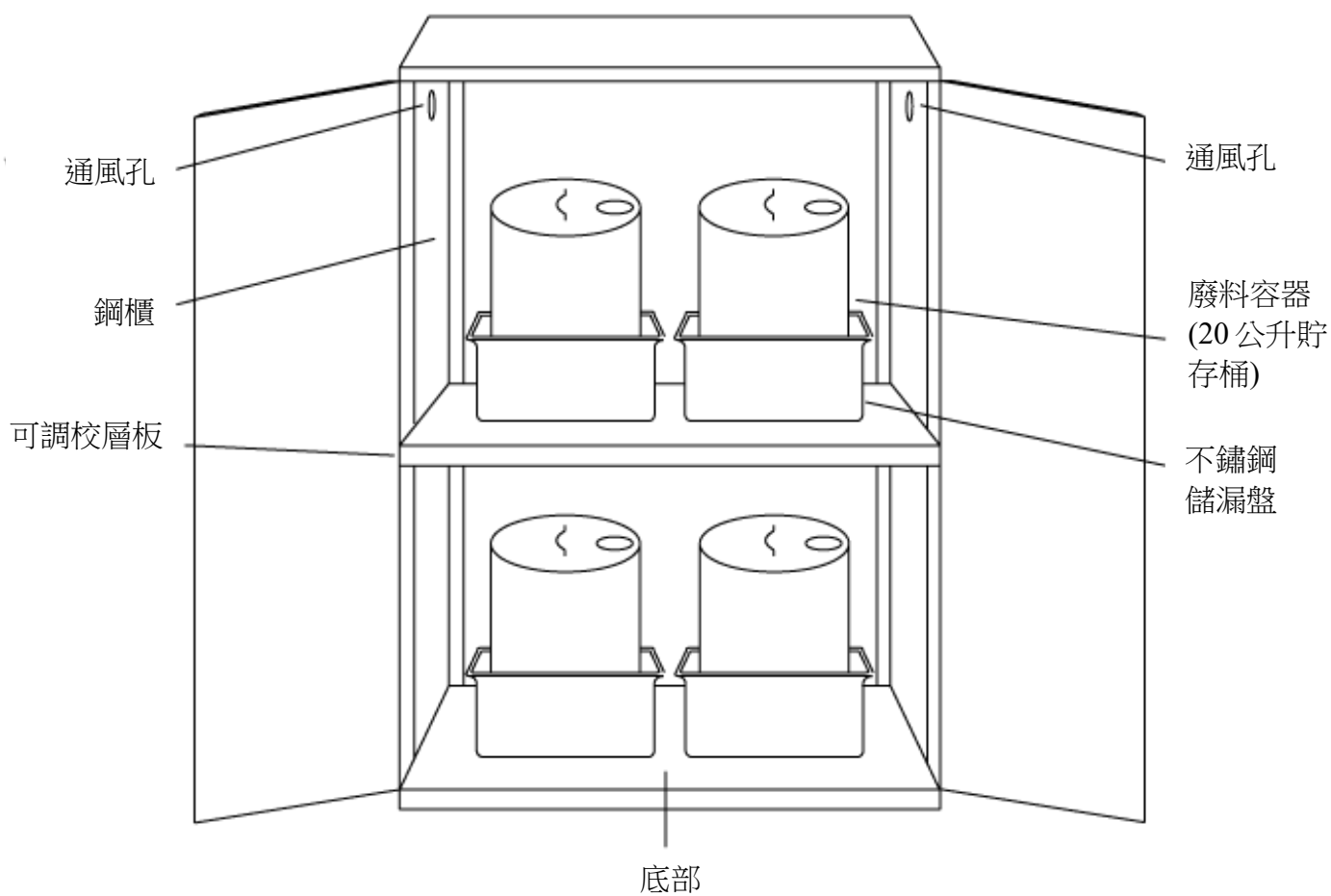


圖 E

無機化學廢物的存放

